

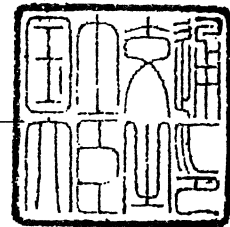


認定書

国住指第 4402 号
平成 29 年 4 月 17 日

アイジー工業株式会社
代表取締役社長 服部 達夫 様

国土交通大臣 石井 啓



下記の構造方法等については、建築基準法第 68 条の 25 第 1 項（同法第 88 条第 1 項において準用する場合を含む。）の規定に基づき、同法第 2 条第八号並びに同法施行令第 108 条第一号及び第二号（外壁（耐力壁）：各 30 分間）の規定に適合するものであることを認める。

記

1. 認定番号

PC030BE-3665

2. 認定をした構造方法等の名称

セルローズファイバー断熱材充てん／ポリイソシアヌレートフォーム充てん両面合成樹脂塗装鋼板・火山性ガラス質複層板表張／せっこうボード裏張／木製軸組造外壁

3. 認定をした構造方法等の内容

別添の通り

（注意）この認定書は、大切に保存しておいてください。

(別 添)

1. 構造名

セルローズファイバー断熱材充てん／ポリイソシアヌレートフォーム充てん両面合成樹脂塗装鋼板・火山性ガラス質複層板表張／せっこうボード裏張／木製軸組造外壁

2. 寸法および形状等

(寸法単位:mm)

項 目	仕 様
壁 高	構造計算等により構造安全性が確かめられた寸法とする
壁 厚	150.5 以上

3. 材料構成
1) 主構成材料

(寸法単位:mm)

項 目	仕 様
① 荷重支持部材	柱：(1)～(4)のうち、いずれか一仕様とする (1)平成12年建設省告示第1452号に規定する構造用製材(JAS) (2)平成13年建設省告示第1024号に規定する構造用集成材(JAS) (3)平成13年建設省告示第1024号に規定する単板積層材(JAS) (4)平成12年建設省告示第1452号第六号に規定する無等級材又は第七号に規定する木材 ・寸法 105以上×105以上 ・密度 $0.38_{\pm 0.08}g/cm^3$ 以上
② 間柱	(1)～(5)のうち、いずれか一仕様とする (1)日本農林規格に適合する針葉樹の製材 (2)日本農林規格に適合する針葉樹の集成材 (3)日本農林規格に適合する単板積層材 (4)日本農林規格に適合する枠組壁工法構造用製材又は構造用たて継ぎ材 (5)平成12年建設省告示第1452号第六号に規定する無等級材又は第七号に規定する木材 ・寸法 27以上×105以上 ・間隔 500以下
③ 外装材	ポリイソシアヌレートフォーム充てん両面合成樹脂塗装鋼板 ・厚 さ $15_{\pm 2}$ ・幅 $300_{\pm 30}$ (働き幅) ・張り方 (1)、(2)のうち、いずれか一仕様とする (1)横張 (2)縦張 [1]表面材 (1)～(12)のうち、いずれか一仕様とする (1)塗装溶融55%アルミニウム-亜鉛合金めっき鋼板 ・規 格 JIS G 3322(材質) (2)溶融55%アルミニウム-亜鉛合金めっき鋼板 ・規 格 JIS G 3321(材質) (3)塗装溶融亜鉛めっき鋼板 ・規 格 JIS G 3312(材質) (4)溶融亜鉛めっき鋼板 ・規 格 JIS G 3302(材質) (5)塗装溶融亜鉛-5%アルミニウム合金めっき鋼板 ・規 格 JIS G 3318(材質) (6)溶融亜鉛-5%アルミニウム合金めっき鋼板 ・規 格 JIS G 3317(材質) (7)塗装/亜鉛めっき鋼板(国土交通大臣認定：NM-8697) (8)電気亜鉛めっき鋼板 ・規 格 JIS G 3313(材質) (9)溶融亜鉛-アルミニウム-マグネシウム合金めっき鋼板 ・規 格 JIS G 3323(材質)

(寸法単位:mm)

項 目	仕 様													
[3] 外装材 (つづき)	<p>(10) 塗装ステンレス鋼板(フェライト系、マルテンサイト系に限る) ・規格 JIS G 3320(材質)</p> <p>(11) 冷間圧延ステンレス鋼板(フェライト系、マルテンサイト系に限る) ・規格 JIS G 4305(材質)</p> <p>(12) 熱間圧延ステンレス鋼板(フェライト系、マルテンサイト系に限る) ・規格 JIS G 4304(材質)</p> <p>・厚さ 0.35 以上 ・表面形状 1)、2)のうち、いずれか一仕様とする 1) 平滑 2) エンボス</p> <p>[2] 芯材</p> <p>・材質 ポリイソシアヌレートフォーム ・厚さ 外装材の厚さから表面材と裏面材の厚さを減じた厚さ (但し、溝部を除く) ・密度 $38_{\pm 4} \text{ kg/m}^3$ ・イソシアネート指数 270 ・組成(質量%)</p> <table border="0"><tr><td rowspan="6" style="font-size: 3em; vertical-align: middle;">{</td><td>ポリイソシアネート</td><td style="text-align: right;">$63_{\pm 6}$</td></tr><tr><td>ポリエーテル系ポリオール</td><td style="text-align: right;">$16_{\pm 3}$</td></tr><tr><td>ポリエステル系ポリオール</td><td style="text-align: right;">$11_{\pm 3}$</td></tr><tr><td>難燃剤(りん・ハロゲン系)</td><td style="text-align: right;">$6_{\pm 2}$</td></tr><tr><td>三量化触媒、整泡剤等</td><td style="text-align: right;">$4_{\pm 3}$</td></tr><tr><td>発泡剤(HFO系)</td><td style="text-align: right;">$8_{\pm 3}$ (外割)</td></tr></table> <p>[3] 裏面材</p> <p>(1)、(2)のうち、いずれか一仕様とする</p> <p>(1) 紙系</p> <p>・材質 1)、2)のうち、いずれか一仕様とする 1) はり合わせアルミニウムはく 2) アルミラミネート加工紙</p> <p>・厚さ $0.22_{\pm 0.02}$ 以下 ・有機質量 100g/m^2 以下</p> <p>(2) 鋼製又はステンレス製</p> <p>・材質 表面材と同じ ・厚さ 0.13 以上 ・表面形状 1)、2)のうち、いずれか一仕様とする 1) 平滑 2) エンボス</p>	{	ポリイソシアネート	$63_{\pm 6}$	ポリエーテル系ポリオール	$16_{\pm 3}$	ポリエステル系ポリオール	$11_{\pm 3}$	難燃剤(りん・ハロゲン系)	$6_{\pm 2}$	三量化触媒、整泡剤等	$4_{\pm 3}$	発泡剤(HFO系)	$8_{\pm 3}$ (外割)
{	ポリイソシアネート		$63_{\pm 6}$											
	ポリエーテル系ポリオール		$16_{\pm 3}$											
	ポリエステル系ポリオール		$11_{\pm 3}$											
	難燃剤(りん・ハロゲン系)		$6_{\pm 2}$											
	三量化触媒、整泡剤等		$4_{\pm 3}$											
	発泡剤(HFO系)	$8_{\pm 3}$ (外割)												

(寸法単位:mm)

項 目	仕 様
③ 外装材 (つづき)	<p>[4] 塗装 (表面材が(1), (3), (5), (7)～(12)に限る) (裏面材が鋼製又はステンレス製で(1), (3), (5), (7)～(12)に限る)</p> <p>[4]-1 表面材用</p> <p>[4]-1-1 表面側・上塗り①用 1)～5)のうち、いずれか一仕様または組合せとする 1) ポリウレタン系樹脂 2) ポリエステル系樹脂 3) フッ素系樹脂 4) エポキシ系樹脂 5) なし</p> <p>[4]-1-2 表面側・上塗り②用 [4]-1-1 と同じ</p> <p>[4]-1-3 表面側・下塗り用 [4]-1-1 と同じ</p> <p>[4]-1-4 裏面側 (芯材側) [4]-1-1 と同じ ・表裏面合計有機質量 65g/m²以下</p> <p>[4]-2 裏面材用</p> <p>[4]-2-1 表面側・上塗り①用 [4]-1-1 と同じ</p> <p>[4]-2-2 表面側・上塗り②用 [4]-1-1 と同じ</p> <p>[4]-2-3 表面側・下塗り用 [4]-1-1 と同じ</p> <p>[4]-2-4 裏面側 (芯材側) [4]-1-1 と同じ ・表裏面合計有機質量 65g/m²以下</p>

(寸法単位：mm)

項 目	仕 様
[3] 外装材 (つづき)	[5] シール材 1 (1)～(13)のうち、いずれか一仕様または組合せとする (1) ポリウレタン系 (2) アクリル系 (3) 変成シリコーン系 (4) シリコーン系 (5) ポリエチレン系 (6) 合成ゴム系 (7) EPDM 系 (8) エチレン酢酸ビニル共重合体系 (9) ポリアミド系 (10) ポリオレフィン系 (11) ポリスチレン系 (12) ポリエステル系 ・使用量 0.1g/m 以上 (13) なし [6] 接着剤 (1)、(2)のうち、いずれか一仕様とする (1) ホットメルト系 ・使用量 5g/m 以下(有機質量 5g/m 以下) (2) なし
[4] 胴縁	・材質 木 ・種類 (1)～(4)のうち、いずれか一仕様とする (1) 製材 (2) 集成材 (3) 単板積層材 (4) 合板 ・断面形状 12×40 の断面寸法以上 ・間隔 500 以下
[5] 構造用面材	火山性ガラス質複層板 ・規格 JIS A 5440 ・厚さ 9 以上 ・密度 0.7 _{±0.1} g/cm ³ 以上
[6] 内装材	せっこうボード(強化せっこうボード含む) ・規格 JIS A 6901 ・厚さ 9.5 以上 ・端部形状 1)～3)のうち、いずれか一仕様とする 1) ベベル 2) テーパ 3) スクエア

(寸法単位：mm)

項 目	仕 様
7 充てん断熱材	セルローズファイバー断熱材 ・規格 JIS A 9523 ・厚さ 105 以上 ・密度 $50_{\pm 10}$ kg/m ³ 以上 ・組成 (質量%) { 古紙 (新聞紙) $78_{\pm 5}$ ほう酸 $12_{\pm 5}$ ほう砂 $7.5_{\pm 3}$ 助剤 (ステアリン酸アルミニウム等) $2.5_{\pm 2}$

2) 副構成材料

(寸法単位：mm)

項 目	仕 様
①留付け材	<p>[1] 外装材用留付け材 (1)、(2)のうち、いずれか一仕様とする</p> <p>(1) くぎ ・材質 1)、2)のうち、いずれか一仕様とする 1) 鋼製 2) ステンレス製 ・寸法 $\phi 1.9$ 以上\timesL32 以上 ・間隔 胴縁方向 500 以下 張り方向 300 以下</p> <p>(2) ねじ ・材質 1)、2)のうち、いずれか一仕様とする 1) 鋼製 2) ステンレス製 ・寸法 $\phi 1.9$ 以上\timesL32 以上 ・間隔 胴縁方向 500 以下 張り方向 300 以下</p> <p>[2] 胴縁用留付け材 (1)、(2)のうち、いずれか一仕様とする</p> <p>(1) くぎ ・材質 1)、2)のうち、いずれか一仕様とする 1) 鋼製 2) ステンレス製 ・寸法 $\phi 2.15$ 以上\timesL38 以上 ・間隔 胴縁方向 500 以下 張り方向 500 以下</p> <p>(2) ねじ ・材質 1)、2)のうち、いずれか一仕様とする 1) 鋼製 2) ステンレス製 ・寸法 $\phi 2.15$ 以上\timesL38 以上 ・間隔 胴縁方向 500 以下 張り方向 500 以下</p> <p>[3] 構造用面材用留付け材 (1)、(2)のうち、いずれか一仕様とする</p> <p>(1) くぎ ・材質 1)、2)のうち、いずれか一仕様とする 1) 鋼製 2) ステンレス製 ・寸法 $\phi 1.9$ 以上\timesL32 以上 ・間隔 外周部 250 以下 中間部 250 以下</p>

(寸法単位：mm)

項 目	仕 様
①留付け材 (つづき)	<p>(2)ねじ</p> <ul style="list-style-type: none">・材質 1)、2)のうち、いずれか一仕様とする<ul style="list-style-type: none">1) 鋼製2) ステンレス製・寸法 $\phi 1.9$ 以上$\times L32$ 以上・間隔 外周部 250 以下 中間部 250 以下 <p>[4] 内装材用留付け材</p> <p>(1)、(2)のうち、いずれか一仕様とする</p> <p>(1)くぎ</p> <ul style="list-style-type: none">・材質 1)、2)のうち、いずれか一仕様とする<ul style="list-style-type: none">1) 鋼製2) ステンレス製・寸法 $\phi 2.15$ 以上$\times L38$ 以上・間隔 外周部 150 以下 中間部 200 以下 <p>(2)ねじ</p> <ul style="list-style-type: none">・材質 1)、2)のうち、いずれか一仕様とする<ul style="list-style-type: none">1) 鋼製2) ステンレス製・寸法 $\phi 3.8$ 以上$\times L25$ 以上・間隔 外周部 150 以下 中間部 200 以下 <p>[5] 目地部役物用留付け材 1</p> <p>目地仕様 タイプ 3 用</p> <p>(1)、(2)のうち、いずれか一仕様とする</p> <p>(1)-1 くぎ</p> <ul style="list-style-type: none">・材質 1)、2)のうち、いずれか一仕様とする<ul style="list-style-type: none">1) 鋼製2) ステンレス製・寸法 $\phi 1.9$ 以上$\times L32$ 以上・間隔 1500 以下 <p>(1)-2 パッキン材</p> <p>1)、2)のうち、いずれか一仕様とする</p> <p>1)あり</p> <ul style="list-style-type: none">・材質 1)、2)のうち、いずれか一仕様とする<ul style="list-style-type: none">1) エチレン酢酸ビニル系2) 合成ゴム系・寸法 $\phi 16 \times$厚 4 以下・使用量 1g/個以下(有機質量 1g/個以下) <p>2)なし</p>

(寸法単位：mm)

項 目	仕 様
①留付け材 (つづき)	<p>(2)-1 ねじ</p> <ul style="list-style-type: none">・材質 1)、2)のうち、いずれか一仕様とする<ul style="list-style-type: none">1) 鋼製2) ステンレス製・寸法 $\phi 1.9$ 以上×L32 以上・間隔 1500 以下 <p>(2)-2 パッキン材</p> <p>1)、2)のうち、いずれか一仕様とする</p> <p>1) あり</p> <ul style="list-style-type: none">・材質 1)、2)のうち、いずれか一仕様とする<ul style="list-style-type: none">1) エチレン酢酸ビニル系2) 合成ゴム系・寸法 $\phi 16$×厚 4 以下・使用量 1g/個以下(有機質量 1g/個以下) <p>2) なし</p> <p>[6] 目地部役物用留付け材 2 目地仕様 タイプ 3 用</p> <p>[6]-1 タッピンねじ</p> <ul style="list-style-type: none">・材質 (1)、(2)のうち、いずれか一仕様とする<ul style="list-style-type: none">(1) 鋼製(2) ステンレス製・寸法 $\phi 3$ 以上×L13 以上・間隔 1500 以下 <p>[6]-2 パッキン材</p> <p>(1)、(2)のうち、いずれか一仕様とする</p> <p>(1) あり</p> <ul style="list-style-type: none">・材質 1)、2)のうち、いずれか一仕様とする<ul style="list-style-type: none">1) エチレン酢酸ビニル系2) 合成ゴム系・寸法 $\phi 16$×厚 4 以下・使用量 1g/個以下(有機質量 1g/個以下) <p>(2) なし</p> <p>[7] 防水紙用留付け材 ステーブル</p> <ul style="list-style-type: none">・材質 1)、2)のうち、いずれか一仕様とする<ul style="list-style-type: none">1) 鋼製2) ステンレス製・寸法 内幅 9.6 以上×足長さ 6 以上 <p>[8] 防湿材用留付け材 ステーブル</p> <ul style="list-style-type: none">・材質 1)、2)のうち、いずれか一仕様とする<ul style="list-style-type: none">1) 鋼製2) ステンレス製・寸法 内幅 9.6 以上×足長さ 6 以上

(寸法単位：mm)

項 目	仕 様
②目地部充てん材	<p>(1)～(4)のうち、いずれか一仕様または組合せとする</p> <p>(1)シーリング材</p> <p>1)～14)のうち、いずれか一仕様または組合せとする</p> <p>1)ポリウレタン系</p> <p>2)アクリル系</p> <p>3)アクリルウレタン系</p> <p>4)ポリサルファイド系</p> <p>5)変性ポリサルファイド系</p> <p>6)変性シリコーン系</p> <p>7)ポリイソブチレン系</p> <p>8)シリコーン系</p> <p>9)ブチルゴム系</p> <p>10)シリコーン系マスチック</p> <p>11)油性コーキング材</p> <p>12)ポリエチレン系</p> <p>13)合成ゴム系</p> <p>14)EPDM系</p> <p>・使用量 0.1g/m以上</p> <p>(2)ガスケット材</p> <p>1)～6)のうち、いずれか一仕様または組合せとする</p> <p>1)シリコーン系</p> <p>2)合成ゴム系</p> <p>3)EPDM系</p> <p>4)エチレン酢酸ビニル共重合体系</p> <p>5)クロロプレン系</p> <p>6)軟質ポリ塩化ビニル系</p> <p>・使用量 0.1g/m以上</p> <p>(3)バックアップ材</p> <p>1)～10)のうち、いずれか一仕様または組合せとする</p> <p>1)シリコーン系</p> <p>2)合成ゴム系</p> <p>3)EPDM系</p> <p>4)エチレン酢酸ビニル共重合体系</p> <p>5)テフロン系</p> <p>6)ポリアミド系</p> <p>7)ポリオレフィン系</p> <p>8)ポリエチレン系</p> <p>9)ロックウール系</p> <p>10)セラミックファイバー系</p> <p>・使用量 0.1g/m以上</p> <p>(4)なし</p>

(寸法単位：mm)

項 目	仕 様
③シール材 2	(1)～(18)のうち、いずれか一仕様または組合せとする (1) ポリウレタン系 (2) アクリル系 (3) アクリルウレタン系 (4) ポリサルファイド系 (5) 変成ポリサルファイド系 (6) 変成シリコーン系 (7) ポリイソブチレン系 (8) シリコーン系 (9) ブチルゴム系 (10) シリコーン系マスチック (11) 油性コーキング材 (12) ポリエチレン系 (13) 合成ゴム系 (14) EPDM 系 (15) エチレン酢酸ビニル共重合体系 (16) ポリアミド系 (17) ポリオレフィン系 ・ 使用量 0.1g/一箇所以上 (18) なし
④シール材 3	③シール材 2 と同じ
⑤シール材 4	③シール材 2 と同じ
⑥シール材 5	③シール材 2 と同じ
⑦シール材 6	③シール材 2 と同じ
⑧シール材 7	③シール材 2 と同じ
⑨シール材 8	③シール材 2 と同じ
⑩シール材 9	③シール材 2 と同じ
⑪シール材 10	③シール材 2 と同じ
⑫目地部役物	目地仕様 [1]～[3]のうち、いずれか一仕様とする [1] タイプ 1 用 [1]-1 ジョイナーA ・ 材質 [3]-1 外装材：表面材に同じ ・ 厚さ 0.35 以上 ・ 塗装 表面材用と同じ ・ 表面形状 1)、2)のうち、いずれか一仕様とする 1) 平滑 2) エンボス [1]-2 キャップ A [1]-1 ジョイナーA に同じ [2] タイプ 2 用 [2]-1 ジョイナーB [1]-1 ジョイナーA に同じ [2]-2 キャップ B [1]-1 ジョイナーA に同じ

(寸法単位：mm)

項 目	仕 様
⑫目地部役物 (つづき)	[3] タイプ3用 [3]-1 ジョイナーC [1]-1 ジョイナーAに同じ [3]-2 キャップC [1]-1 ジョイナーAに同じ [3]-3 キャップD [1]-1 ジョイナーAに同じ
⑬防水紙	(1)～(9)のうち、いずれか一仕様とする (1) アスファルトフェルト 430 ・規 格 JIS A 6005 ・質 量 860g/m ² 以下 (860g/m ² の場合は2枚張り) (2) アスファルトフェルト ・規 格 430g/m ² 未満 (3) 透湿防水シート ・規 格 JIS A 6111 ・質 量 430g/m ² 以下 (4) オレフィンシート ・質 量 430g/m ² 以下 (5) オレフィンシート+高分子吸収体 (吸水ポリマー、メチルセルロース) ・質 量 430g/m ² 以下 (6) アルミニウム蒸着オレフィンシート ・質 量 430g/m ² 以下 (7) アルミニウム箔張りオレフィンシート ・質 量 430g/m ² 以下 (8) プラスチックシート ・材 質 1)～8)のうち、いずれか一仕様とする 1) 飽和ポリエステル 2) ポリプロピレン 3) ポリエステル 4) ポリ塩化ビニル 5) ABS (アクリロニトリル-ブタジエンスチレン)樹脂 6) ポリエチレン 7) ポリスチレン 8) ポリプロピレン・ポリエチレン共重合体 ・質 量 430g/m ² 以下 (9) なし

(寸法単位：mm)

項 目	仕 様
⑭防湿材 1	(1)～(10)のうち、いずれか一仕様または組合せとする (1)住宅用プラスチック系防湿フィルム ・規格 JIS A 6930 ・質量 400g/m ² 以下(400g/m ² の場合は2枚張り) (2)包装用ポリエチレンフィルム ・規格 JIS Z 1702 ・質量 300g/m ² 以下 (3)農業用ポリエチレンフィルム ・規格 JIS K 6781 ・質量 300g/m ² 以下 (4)ポリエステル長繊維不織布 ・質量 300g/m ² 以下 (5)ポリプロピレン ・質量 300g/m ² 以下 (6)アルミニウム蒸着ポリエチレン ・質量 300g/m ² 以下 (7)アルミニウム蒸着ポリプロピレン ・質量 300g/m ² 以下 (8)アルミニウムガラスクロス ・質量 300g/m ² 以下 (9)アルミニウム箔 ・質量 300g/m ² 以下 (10)なし
⑮防湿材 2	(1)、(2)のうち、いずれか一仕様とする (1)ポリエステル長繊維不織布 ・質量 50g/m ² 以下 (2)なし
⑯防水紙用目地処理材	(1)、(2)のうち、いずれか一仕様とする (1)テープ ・材質 1)～8)のうち、いずれか一仕様とする 1)ブチル系 2)ゴムアス系 3)アクリル系 4)ポリエステル系 5)塩化ビニル系 6)アスファルト系 7)EPDM系 8)グラスファイバー系 ・使用量 200g/m以下 (2)なし
⑰防湿材用目地処理材	⑯防水紙用目地処理材と同じ
⑱構造用面材用目地処理材	⑯防水紙用目地処理材と同じ

(寸法単位：mm)

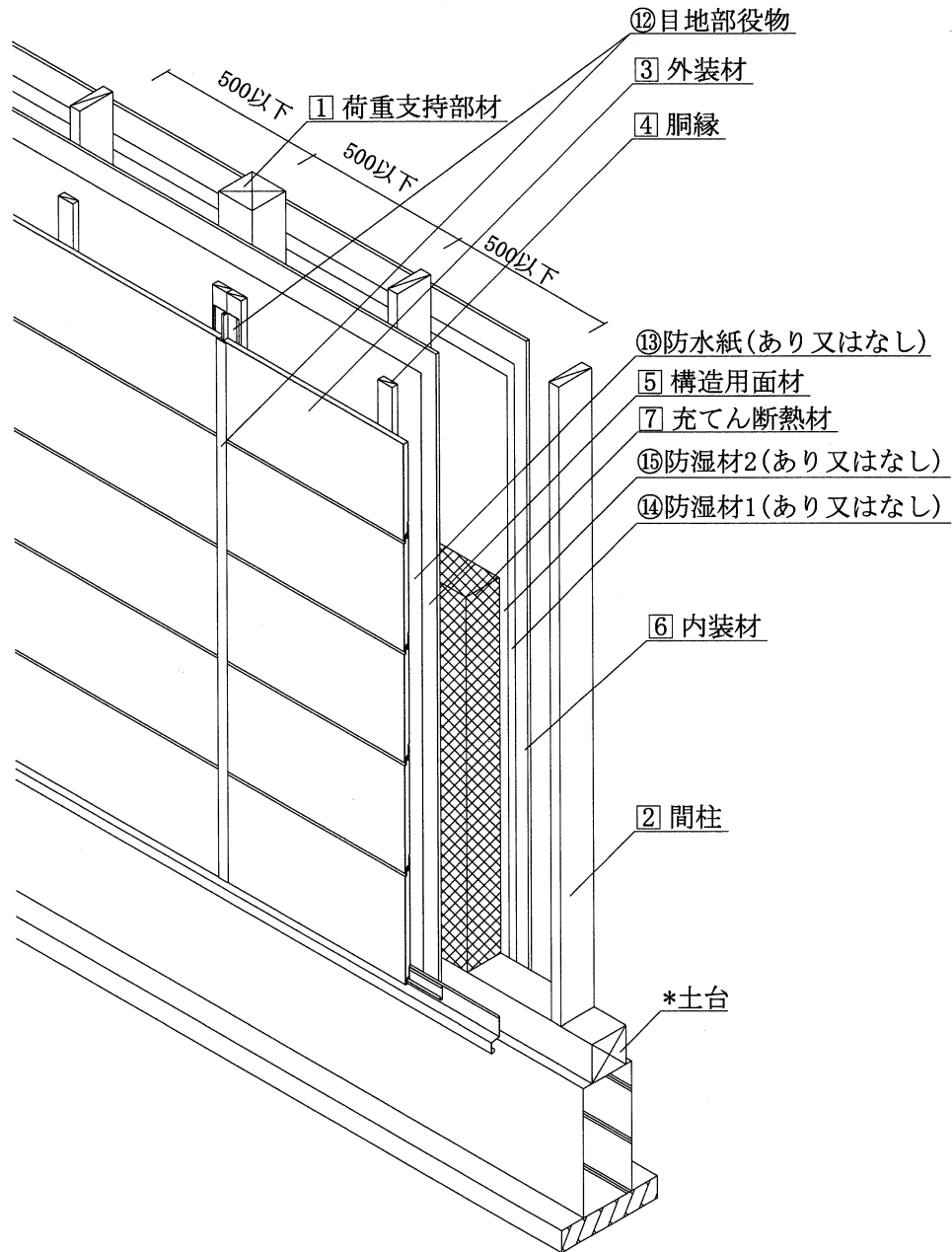
項 目	仕 様
⑱内装材用目地処理材	(1)～(5)のうち、いずれか一仕様または組合せとする (1)なし (2)せっこうボード用目地処理材 ・規格 JIS A 6914 (3)目地パテ ・材質 せっこう系又は炭酸カルシウム系 ・使用量 30g/m以上 (4)目地テープ ・材質 ガラス繊維 ・寸法 厚0.2以上×幅35以上 (5)ジョイントテープ ・規格 JIS A 6914 ・寸法 厚0.3以下×幅55以下

4. 構造説明図

(寸法単位：mm)

[横張の場合]

透視図

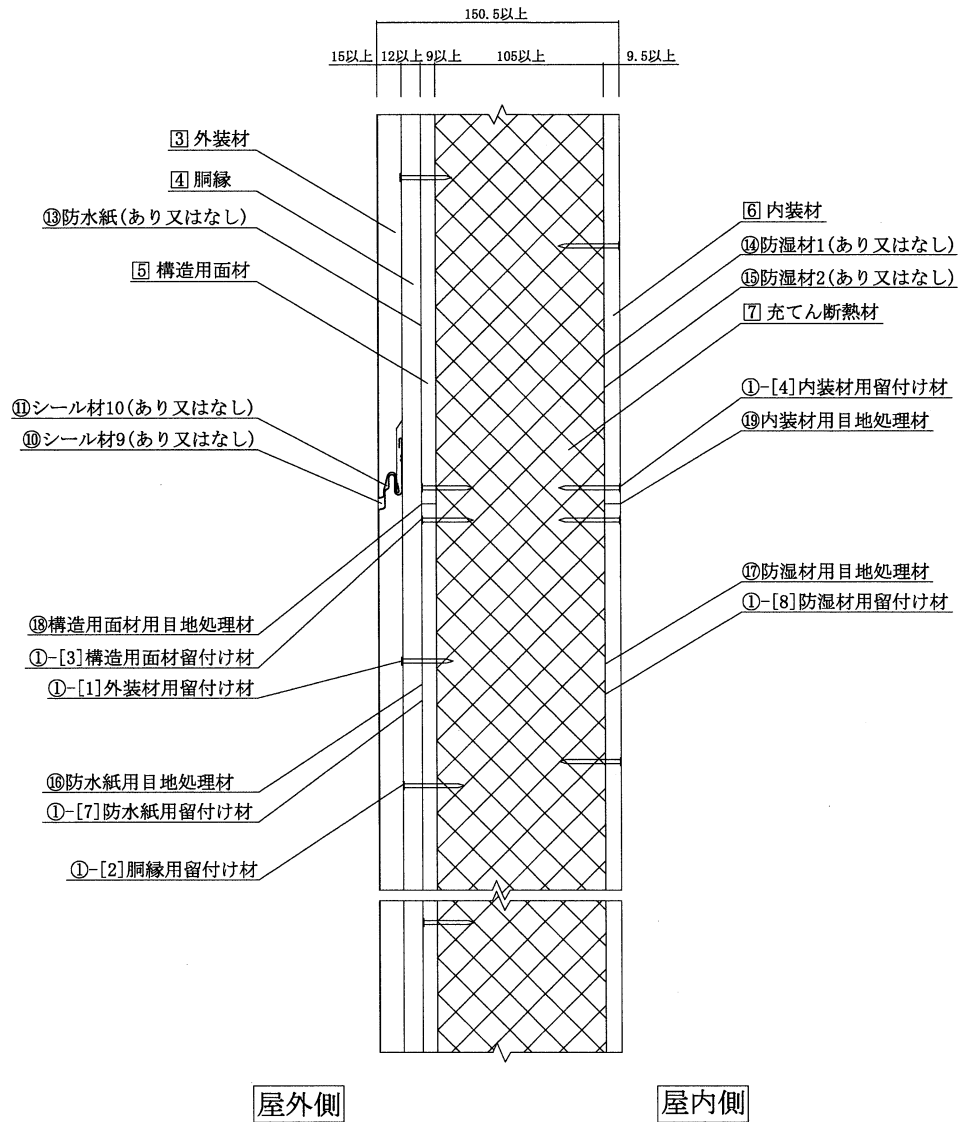


注) 寸法および材料構成は 2 および 3 のとおり

*：本評価内容に含まない

(寸法単位：mm)

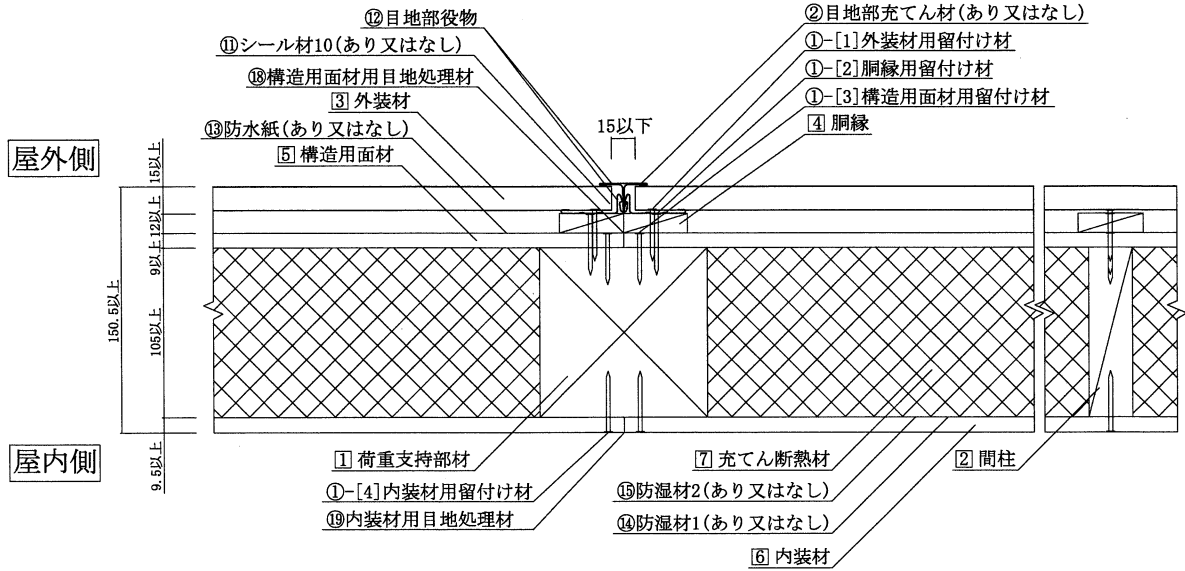
鉛直断面詳細図



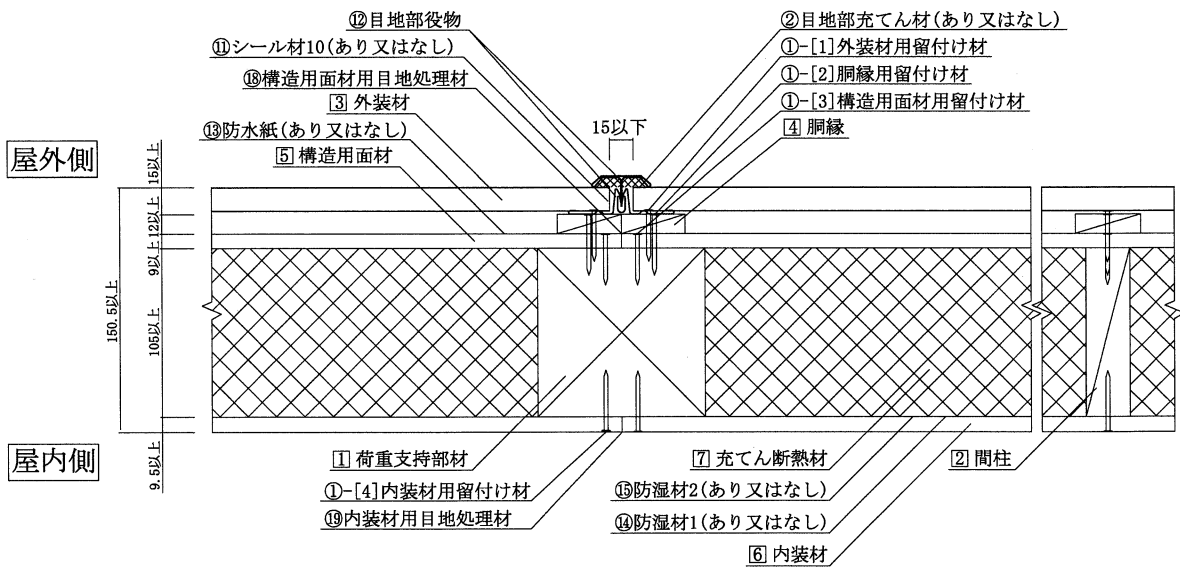
注) 寸法および材料構成は 2 および 3 のとおり

(寸法単位：mm)

水平断面詳細図
(縦目地仕様 タイプ1)



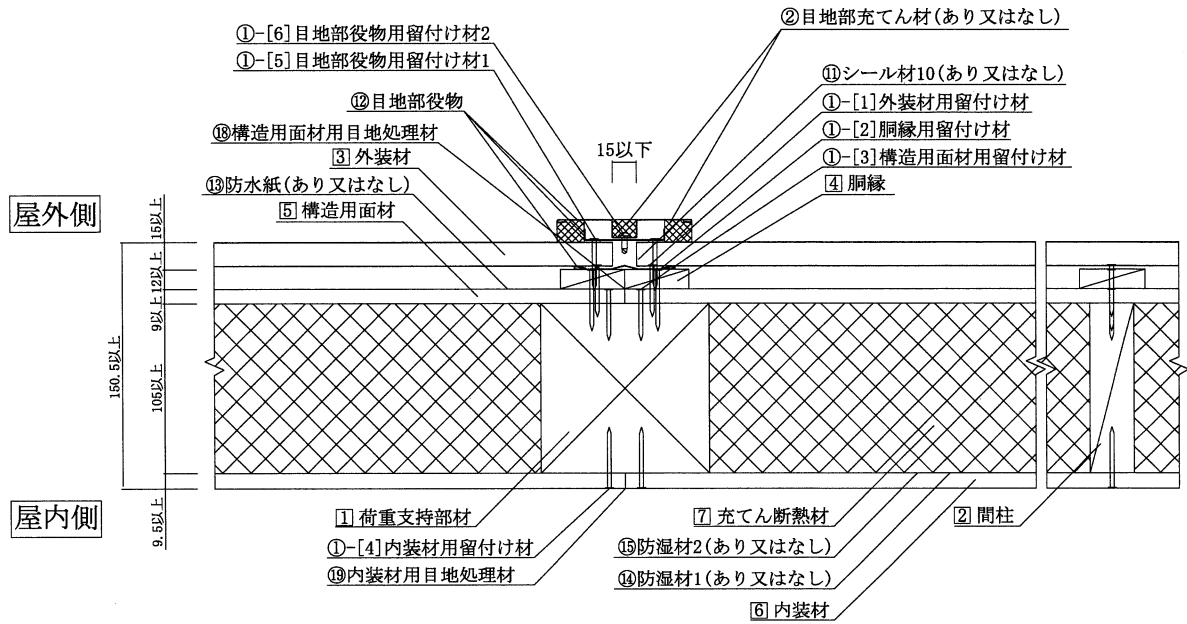
(縦目地仕様 タイプ2)



注) 寸法および材料構成は2 および3 のとおり

(寸法単位：mm)

水平断面詳細図
(縦目地仕様 タイプ3)

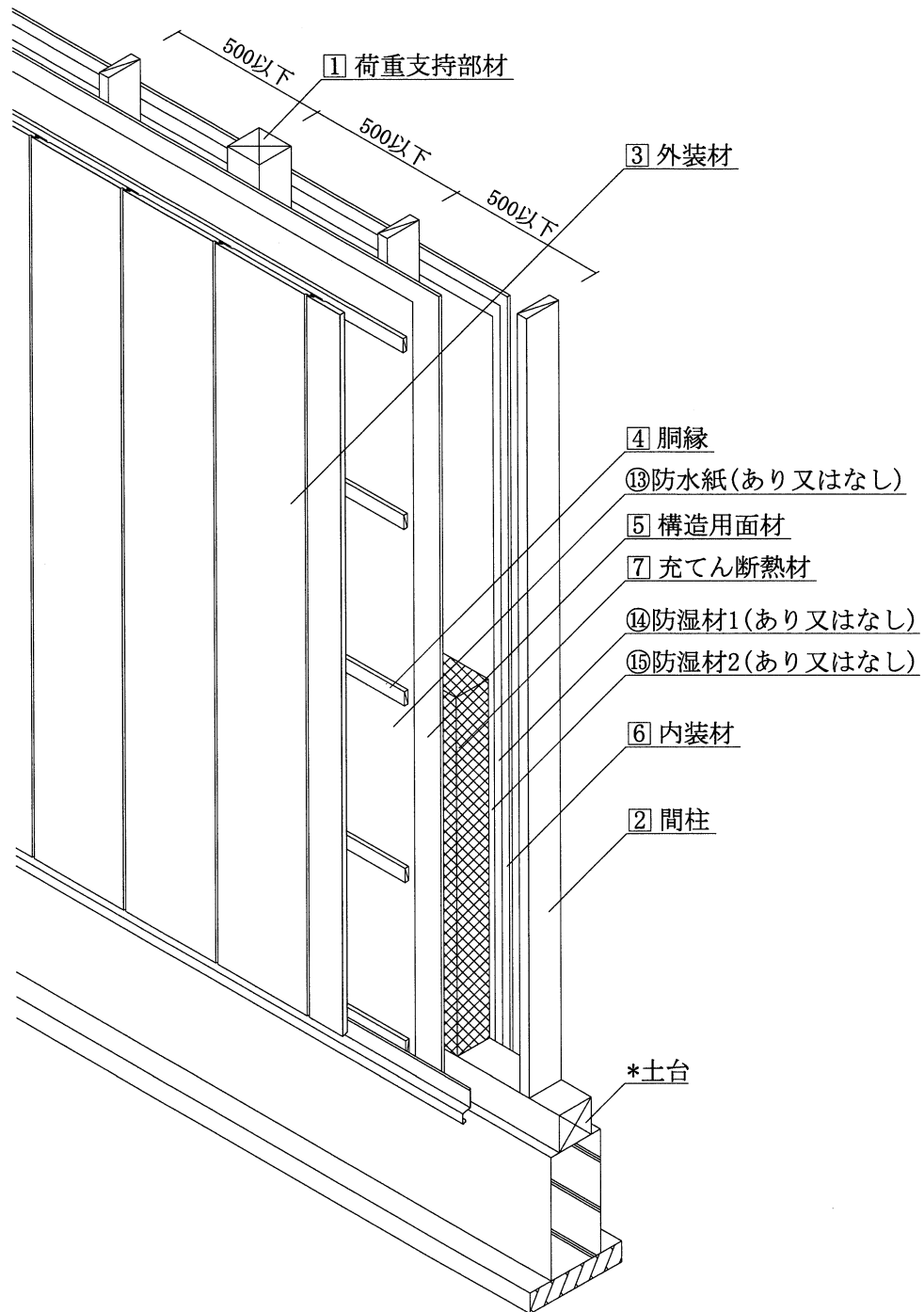


注) 寸法および材料構成は 2 および 3 のとおり

(寸法単位：mm)

[縦張の場合]

透視図

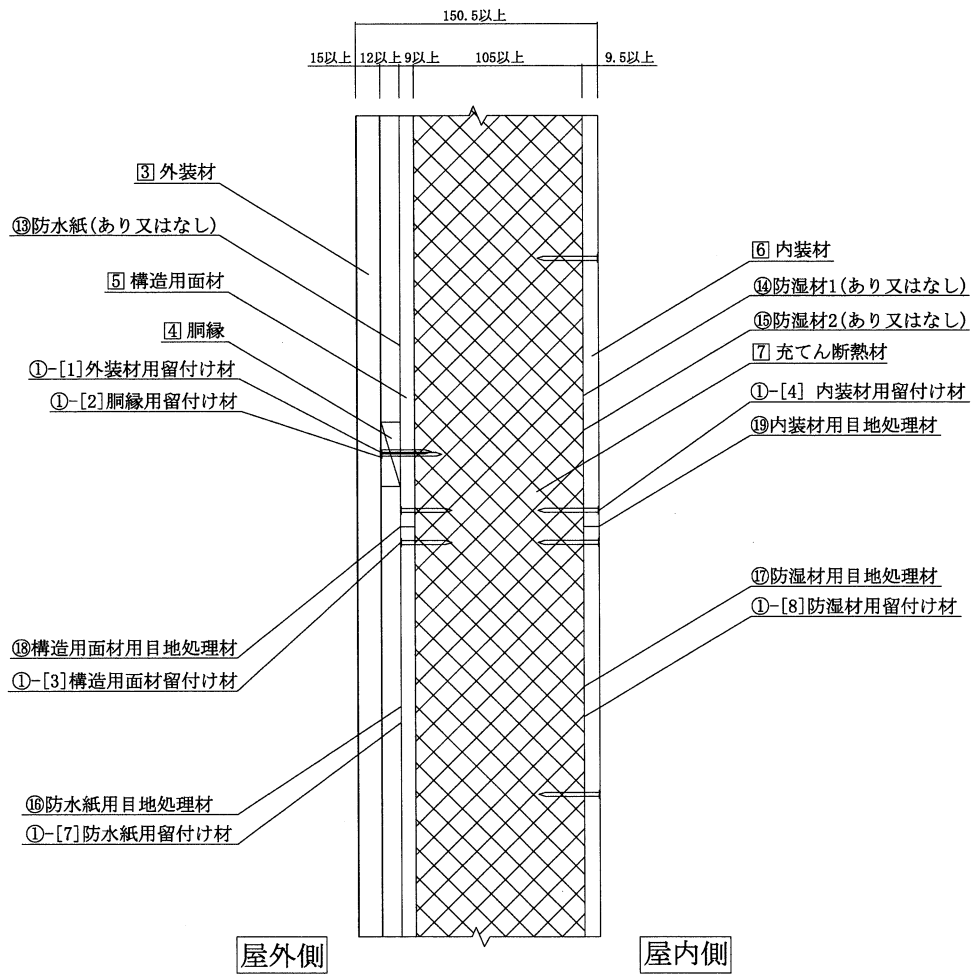


注) 寸法および材料構成は 2 および 3 のとおり

* : 本評価内容に含まない

(寸法単位：mm)

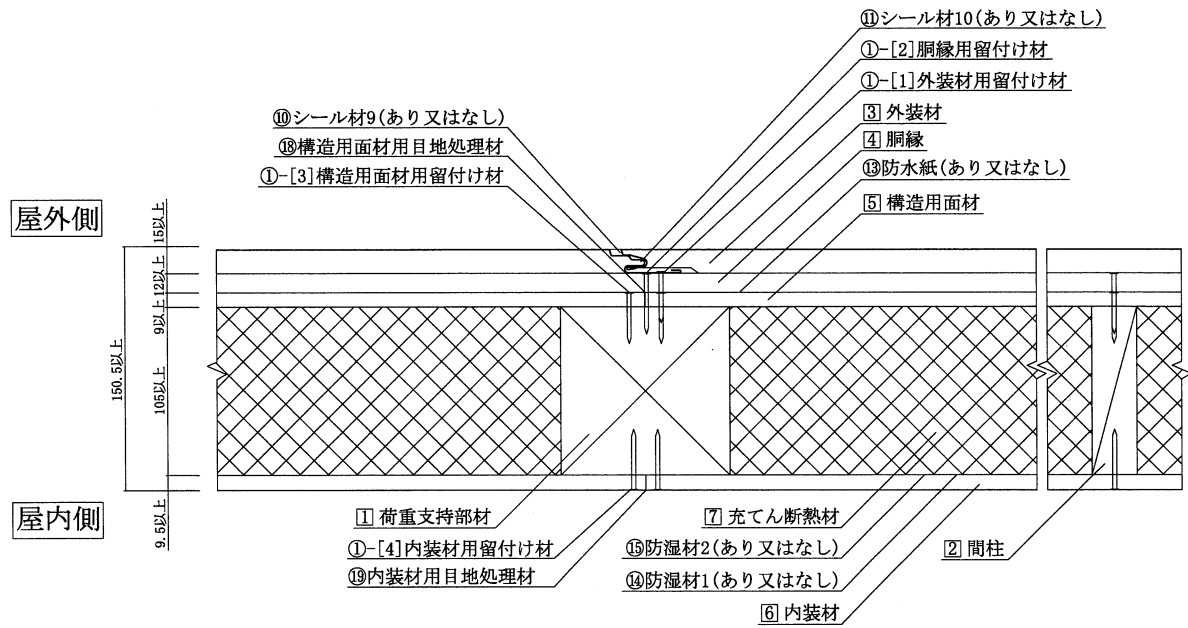
鉛直断面詳細図



注) 寸法および材料構成は 2 および 3 のとおり

(寸法単位：mm)

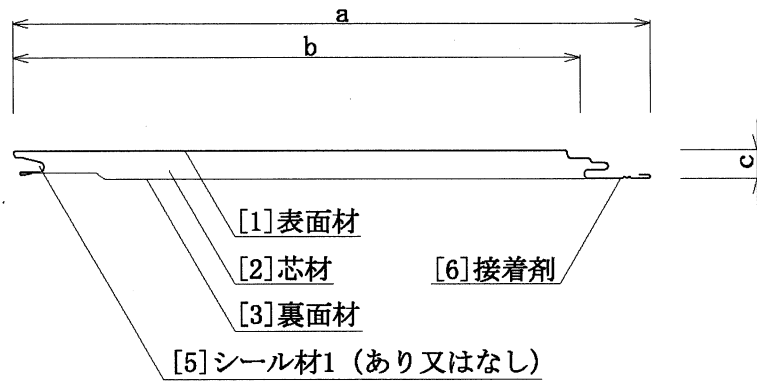
水平断面詳細図



注) 寸法および材料構成は2 および3 のとおり

(寸法単位：mm)

3 外装材形状図



a : 【全幅】 (b+38.5) 以上
b : 【働き幅】 $300_{\pm 30}$
c : 【厚さ】 $15_{\pm 2}$

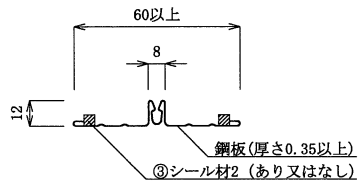
注) 寸法および材料構成は2 および3 のとおり

(寸法単位：mm)

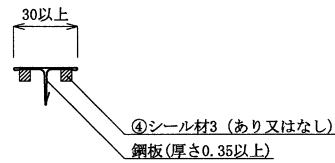
⑫目地部役物形状図

・目地仕様 [1]タイプ1用

[1]-1ジョイナーA

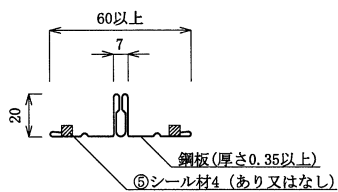


[1]-2キャップA

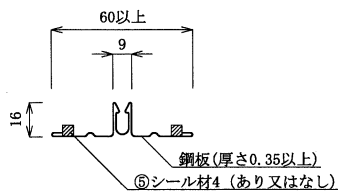
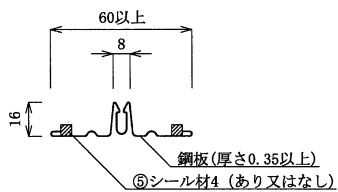
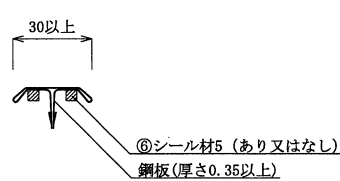


・目地仕様 [2]タイプ2用

[2]-1ジョイナーB

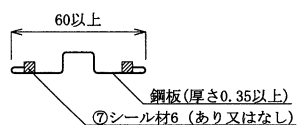
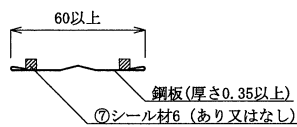


[2]-2キャップB

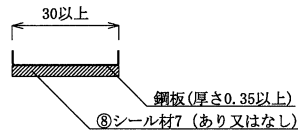


・目地仕様 [3]タイプ3用

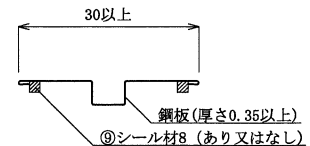
[3]-1ジョイナーC



[3]-2キャップC



[3]-3キャップD



注) 寸法および材料構成は2および3のとおり

5. 施工方法等

<施工図>

4. 構造説明図と同じ

<施工手順>

[横張の場合]

1) 下地の施工

柱、間柱は、不陸のないように土台に垂直に 500 mm 以下の間隔で配置する。

2) 構造用面材の施工

構造用面材は、構造用面材用留付け材を用いて留め付ける。目地部には必要に応じて構造用面材用目地処理材を施す。

3) 防水紙の施工

防水紙を使用する場合は、防水紙用留付け材を用いて留め付ける。その際、防水の万全を期すために所定の重ね代を確保し、必要に応じて防水紙用目地処理材を施す。

4) 胴縁の施工

胴縁は、胴縁用留付け材を用いて留め付ける。外装材の縦目地位置では、二本左右に並べるか、又は倍幅のものとする。

5) 下端の水切・スターターの施工

下端部の水切・スターターを使用する場合は、壁面の下端となるところに土台と平行にくぎ又はねじ等を用いて留め付ける。

6) 外装材の施工

外装材は、一枚目の下端部をスターターに差し込み、上端部を外装材用留付け材を用いて胴縁に留め付ける。次に二枚目の下端部を一枚目の上端部に落とし込み、二枚目の上端部を外装材用留付け材を用いて胴縁に留め付ける。この際、防水の万全を期すならば二枚目の下端部を一枚目の上端部に落とし込む前に、縦目地部左右の一枚目の上端部と二枚目の下端部の隙間をシール材 10 でシールする。三枚目以降順次繰り返して連続した壁面を形成する。

7) 外装材の目地処理

【タイプ 1】

縦目地位置では、あらかじめ対象箇所に目地部役物(ジョイナーA)を胴縁に仮留めし、その上に外装材を所定位置に留め付ける。次に目地部役物(キャップ A)を目地部役物(ジョイナーA)にはめ込む。この際、防水の万全を期すならば外装材表面の横目地部の溝部をシール材 9 でシールし、目地部役物と外装材の境界も目地部充てん材でシールする。

【タイプ 2】

縦目地位置では、あらかじめ対象箇所に目地部役物(ジョイナーB)を胴縁に仮留めし、その上に外装材を所定位置に留め付ける。次に目地部役物(キャップ B)を目地部役物(ジョイナーB)にはめ込む。この際、防水の万全を期すならば外装材表面の横目地部の溝部をシール材 9 でシールし、目地部役物と外装材の境界も目地部充てん材でシールする。

【タイプ 3】

縦目地位置では、あらかじめ対象箇所に目地部役物(ジョイナーC)を胴縁に仮留めし、その上に外装材を所定位置に留め付ける。次に目地部役物(キャップ C)を外装材の上から目地部役物用留付け材 1 で固定し、目地部役物(キャップ D)を目地部役物用留付け材 2 を用い目地部役

物(キャップ C)に取り付ける。この際、防水の万全を期すならば外装材表面の横目地部の溝部をシール材 9 でシールし、目地部役物(キャップ D) 上部及び目地部役物と外装材の境界も目地部充てん材でシールする。

8) 防湿材の施工

防湿材を使用する場合は、防湿材用留付け材を用いて留め付ける。その際、防湿の万全を期すために所定の重ね代を確保し、必要に応じて防湿材用目地処理材を施す。

9) 充てん断熱材の施工

充てん断熱材を壁内に充てんする。

10) 内装材の施工

内装材は、内装材用留付け材を用いて留め付ける。目地部には必要に応じて内装材用目地処理材を施す。

[縦張の場合]

1) 下地の施工

柱、間柱は、不陸のないように土台に垂直に 500 mm 以下の間隔で配置する。

2) 構造用面材の施工

構造用面材は、構造用面材用留付け材を用いて留め付ける。目地部には必要に応じて構造用面材用目地処理材を施す。

3) 防水紙の施工

防水紙を使用する場合は、防水紙用留付け材を用いて留め付ける。その際、防水の万全を期すために所定の重ね代を確保し、必要に応じて防水紙用目地処理材を施す。

4) 胴縁の施工

胴縁は、胴縁用留付け材を用いて留め付ける。

5) 下端の水切・スターターの施工

下端部の水切・スターターを使用する場合は、壁面の下端となるところに土台と平行にくぎ又はねじ等を用いて留め付ける。

6) 外装材の施工

外装材は、外装材用留付け材を用いて胴縁に留め付ける。次に二枚目のメス部を一枚目のオス部に差し込み、二枚目のオス部を外装材用留付け材を用いて胴縁に留め付ける。三枚目以降順次繰り返して連続した壁面を形成する。

7) 防湿材の施工

防湿材を使用する場合は、防湿材用留付け材を用いて留め付ける。その際、防湿の万全を期すために所定の重ね代を確保し、必要に応じて防湿材用目地処理材を施す。

8) 充てん断熱材の施工

充てん断熱材を壁内に充てんする。

9) 内装材の施工

内装材は、内装材用留付け材を用いて留め付ける。目地部には必要に応じて内装材用目地処理材を施す。